

АО "ЛИДЕР"



ПРЕДПУСКОВЫЕ
ПОДОГРЕВАТЕЛИ ДВИГАТЕЛЯ

"СЕВЕРС"

ЛЕГЕНДА РУССКОЙ ЗИМЫ!

О КОМПАНИИ

Тюменский завод АО «ЛИДЕР» - первый и ведущий производитель предпусковых электроподогревателей двигателя в России.

Опыт производства в этой сфере - более 20 лет.

Исключительная специализация - мы производим только подогреватели.

Длительная гарантия на продукцию - 2 года.

АО «ЛИДЕР» осуществляет полный цикл производства ЭПД и самостоятельно разрабатывает большинство компонентов подогревателей.



НАША ПРОДУКЦИЯ

 **СЕВЕРС+**
ПРЕМИУМ



**Премиальное исполнение
"Северс+"**

СЕВЕРС+



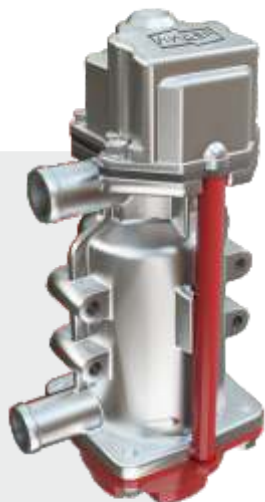
**Встроенный циркуляционный
насос**

 **СЕВЕРС-М**



Естественная циркуляция

СЕВЕРС+Премиум



1,5 кВт 2 кВт 3 кВт

СЕВЕРС+Премиум
с бамперным разъемом



1,5 кВт 2 кВт 3 кВт

Улучшенные материалы.
Инновационная упаковка.
Наилучшие потребительские свойства.
Премиальное исполнение подогревателей Северс+.
Не имеет аналогов среди всех выпускаемых подогревателей в России.

ОСОБЕННОСТИ ПРЕДПУСКОВЫХ ПОДОГРЕВАТЕЛЕЙ



ВСТРОЕННЫЙ ЦИРКУЛЯЦИОННЫЙ НАСОС

обеспечивает быстрый и равномерный прогрев

АЛЮМИНИЕВАЯ КРЫЛЬЧАТКА устойчива к высоким температурам

ТЭН ИЗ ОСВЕЩЕННОЙ НЕРЖАВЕЮЩЕЙ СТАЛИ

с ресурсом в 10 тысяч часов работы

УВЕЛИЧЕННОЕ СЕЧЕНИЕ ВХОДНОГО И ВЫХОДНОГО ОТВЕРСТИЙ - 20 ММ

не оказывают влияние на работу системы охлаждения автомобиля

ДВОЙНАЯ СТЕПЕНЬ ЗАЩИТЫ ОТ ПЕРЕГРЕВА

с ресурсом в 30 тысяч циклов срабатывания терморегуляторов

ОСОБЫЙ СОСТАВ ПЛАСТИКОВЫХ ЭЛЕМЕНТОВ ПОДОГРЕВАТЕЛЯ

не поддерживает и не распространяет горение

АЛЮМИНИЕВЫЙ КОРПУС С ДВОЙНЫМ ПОКРЫТИЕМ

дополнительная защита подогревателя

СИЛИКОНОВЫЕ УПЛОТНИТЕЛЬНЫЕ КОЛЬЦА

устойчивы к температурным колебаниям и химическому воздействию

УНИКАЛЬНЫЙ ШНУР

не поддерживает и не распространяет горение, разработан по техническим требованиям АО «ЛИДЕР»

СИЛИКОНОВЫЙ РУКАВ В МОНТАЖНОМ КОМПЛЕКТЕ. ИЗГОТОВЛЕН ПО СПЕЦИАЛЬНОМУ ЗАКАЗУ АО «ЛИДЕР»

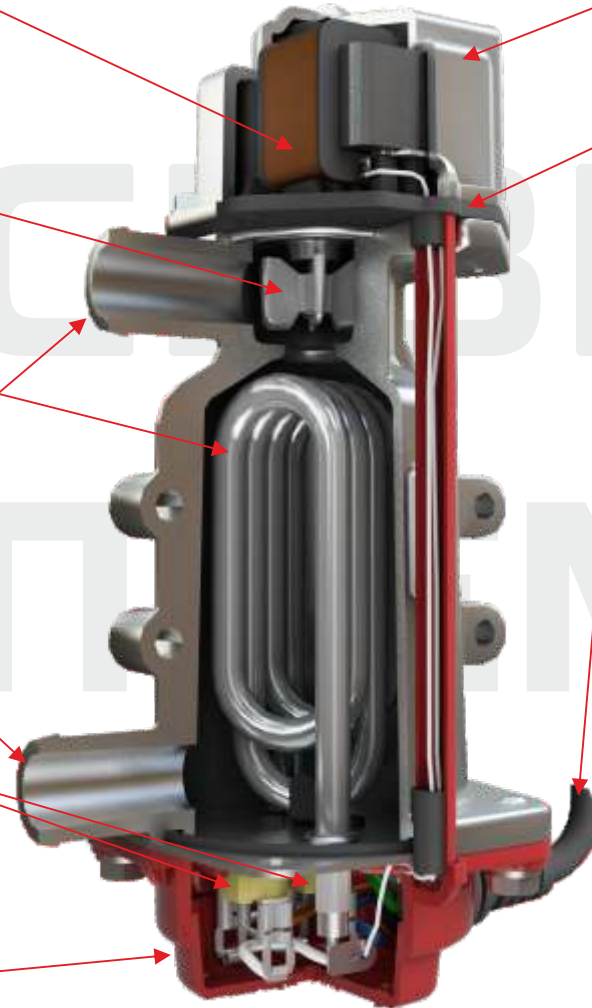
гибкий и эластичный, устойчив к агрессивным средам и термическому воздействию

ПРУЖИННЫЕ ХОМУТЫ С ФИКСАТОРОМ ОТ КОМПАНИИ «NORMA» В МОНТАЖНОМ КОМПЛЕКТЕ



обеспечивают надежное соединение с рукавом

фиксатор позволяет легко установить хомут без использования специальных инструментов



СЕВЕРС+

МОДИФИКАЦИИ СЕВЕРС+ С ОБЫЧНЫМ ШНУРОМ



1,5 кВт



2 кВт

3 кВт

МОДИФИКАЦИИ СЕВЕРС+ С БАМПЕРНЫМ РАЗЪЕМОМ



1,5 кВт



2 кВт

3 кВт

Встроенный циркуляционный насос быстро и равномерно прогревает двигатель.
Легкая установка и единый универсальный монтажный комплект,
который подойдет на все автомобили.

ОСОБЕННОСТИ ПРЕДПУСКОВЫХ ПОДОГРЕВАТЕЛЕЙ

СЕВЕРС+

ВСТРОЕННЫЙ ЦИРКУЛЯЦИОННЫЙ НАСОС

обеспечивает быстрый
и равномерный прогрев

АЛЮМИНИЕВАЯ КРЫЛЬЧАТКА

устойчива к высоким температурам

УВЕЛИЧЕННОЕ СЕЧЕНИЕ ВХОДНОГО И ВЫХОДНОГО ОТВЕРСТИЙ - 20 ММ (2,0 и 3,0 кВт)

не оказывают влияние на работу
системы охлаждения автомобиля

ДВОЙНАЯ СТЕПЕНЬ ЗАЩИТЫ ОТ ПЕРЕГРЕВА

с ресурсом в 30 тысяч циклов
срабатывания терморегуляторов

АЛЮМИНИЕВЫЙ КОРПУС С ЗАЩИТНЫМ (АНОДИРОВАННЫМ) ПОКРЫТИЕМ

дополнительная защита от коррозии

ТЭН ИЗ ОСВЕТЛЕННОЙ НЕРЖАВЕЮЩЕЙ СТАЛИ

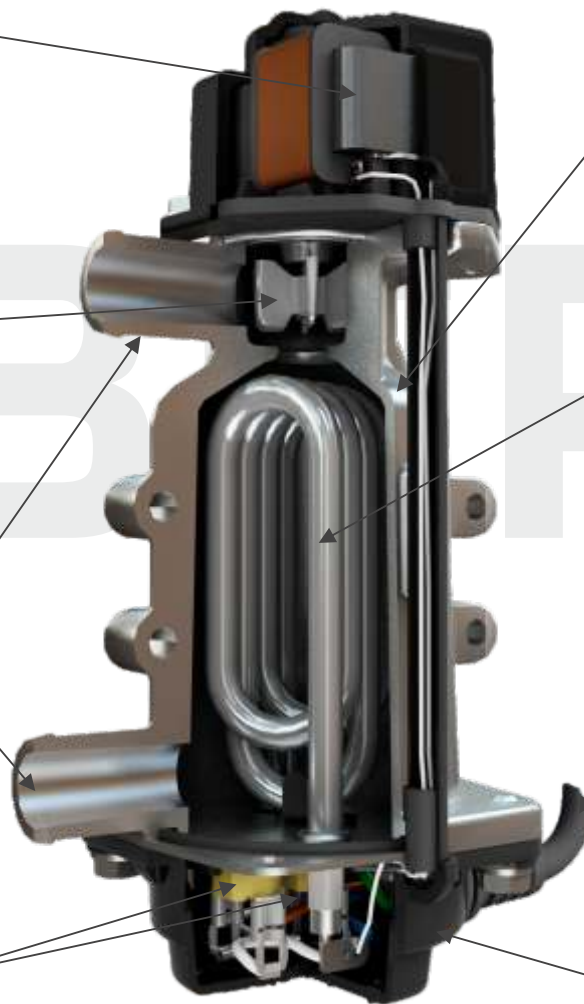
с ресурсом в 10 тысяч
часов работы

УНИКАЛЬНЫЙ ШНУР

не поддерживает и
не распространяет горение,
устойчив к низким
и высоким температурам,
не имеет аналогов,
разработан по техническим
требованиям АО «ЛИДЕР»

ОСОБЫЙ СОСТАВ ПЛАСТИКОВЫХ ЭЛЕМЕНТОВ ПОДОГРЕВАТЕЛЯ

не поддерживает и
не распространяет горение



СЕБЕРС-М1



1 кВт 1,5 кВт

СЕБЕРС-М2



2 кВт

СЕБЕРС-М3



2 кВт

СЕБЕРС-М3



3 кВт

МОДИФИКАЦИИ СЕБЕРС-М С ОБЫЧНЫМ ШНУРОМ

*МОДИФИКАЦИИ СЕБЕРС-М С БАМПЕРНЫМ РАЗЪЕМОМ**



1 кВт 1,5 кВт



2 кВт



2 кВт



3 кВт

Простота конструкции обеспечивает несравненную надежность подогревателя
Многократный лауреат конкурсов "100 лучших товаров России",
"100 лучших товаров Тюменской области".

*Бамперный разъем, установленный в решетку облицовки бампера или на бампер автомобиля, позволит быстро включить подогреватель в сеть не открывая капот.

ОСОБЕННОСТИ ПРЕДПУСКОВЫХ ПОДОГРЕВАТЕЛЕЙ



УНИКАЛЬНЫЙ ШНУР

не поддерживает и не распространяет горение, устойчив к низким и высоким температурам, не имеет аналогов, разработан по техническим требованиям АО "ЛИДЕР"

ОСОБЫЙ СОСТАВ ПЛАСТИКОВЫХ ЭЛЕМЕНТОВ ПОДОГРЕВАТЕЛЯ

не поддерживает и не распространяет горение

АЛЮМИНИЕВЫЙ КОРПУС С ЗАЩИТНЫМ (АНОДИРОВАННЫМ) ПОКРЫТИЕМ

дополнительная защита от коррозии

ДВОЙНАЯ СТЕПЕНЬ ЗАЩИТЫ ОТ ПЕРЕГРЕВА

с ресурсом в 30 тысяч циклов срабатывания терморегуляторов

