

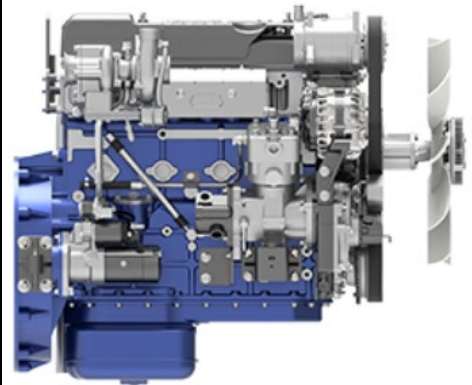
Электростанция дизельная АД50С-Т400-PM45

Номинальная мощность (кВт/кВА)	50/62,5
Максимальная мощность (кВт/кВА)	55/68,7
Частота (Гц)	50
Напряжение (В)	400/230
Сила тока (А)	90,2
Габариты Д*Ш*В (мм)	2300x950x1200
Масса (кг)	840
Объем топливного бака (л)	180
Уровень шума (Дб/7м)	85
Гарантия	2 года



Двигатель

Марка двигателя	Weichai
Модель двигателя	WP4.1D66E200
Номинальная мощность (кВт/кВА)	60
Рабочий объем двигателя (л)	9,4
Количество цилиндров	4
Расположение цилиндров	рядное
Тип двигателя	турбированный
Регулятор оборотов	электронный
Охлаждение	жидкостное
Скорость вращения (об/мин)	1500
Диаметр и ход поршня	105x118
Степень сжатия	17,5
Удельный расход топлива (г/кВт*ч)	212,2
Расход топлива при нагрузке 75%(л/ч)	9,2
Объем масляной системы (л)	12
Объем системы охлаждения (л)	9,4



Альтернатор

Модель	APS-224E
Мощность (кВт)	50
Тип альтернатора	Синхронный
Коэффициент мощности	0,8
Класс изоляции	H
Количество полюсов	4
Возбуждение	Бесщеточное, AVR



Контроллер

Модель	Исток -6120
Выбор режима измерения	Есть
Индикация останова по перегреву	Есть
Индикация останов уровень масла	Есть
Индикация выработанной мощности	Есть
Задержка останова двигателя	Есть
Задержка запуска	Есть
Контроль напряжения АКБ	Есть

