

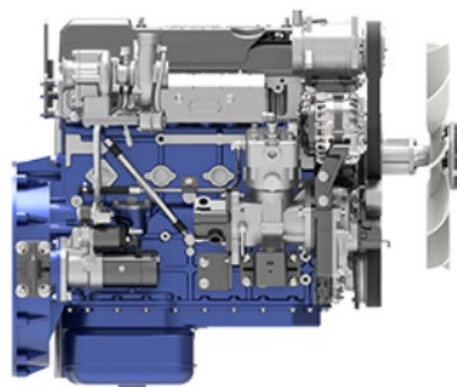
### Электростанция дизельная Исток АД60С-Т400-РПМ45

|                                 |                |
|---------------------------------|----------------|
| Номинальная мощность (кВт/кВА)  | 60/75          |
| Максимальная мощность (кВт/кВА) | 66/82,5        |
| Частота (Гц)                    | 50             |
| Напряжение (В)                  | 400/230        |
| Сила тока (А)                   | 108,3          |
| Габариты Д*Ш*В (мм)             | 2400x1050x1300 |
| Масса (кг)                      | 1180           |
| Объем топливного бака (л)       | 230            |
| Уровень шума (Дб/7м)            | 70             |
| Гарантия                        | 2 года         |



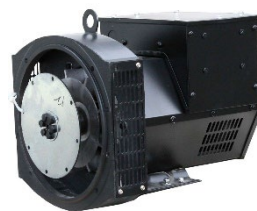
### Двигатель

|                                      |               |
|--------------------------------------|---------------|
| Марка двигателя                      | Weichai       |
| Модель двигателя                     | WP4.1D80E200  |
| Номинальная мощность (кВт/кВА)       | 72            |
| Рабочий объем двигателя (л)          | 4,087         |
| Количество цилиндров                 | 4             |
| Расположение цилиндров               | рядное        |
| Тип двигателя                        | турбированный |
| Регулятор оборотов                   | электронный   |
| Охлаждение                           | жидкостное    |
| Скорость вращения (об/мин)           | 1500          |
| Диаметр и ход поршня                 | 105x118       |
| Степень сжатия                       | 17,5          |
| Удельный расход топлива (г/кВт*ч)    | 212,8         |
| Расход топлива при нагрузке 75%(л/ч) | 11,13         |
| Объем масляной системы (л)           | 12            |
| Объем системы охлаждения (л)         | 9,4           |



### Альтернатор

|                      |                  |
|----------------------|------------------|
| Модель               | APS-224GS        |
| Мощность (кВт)       | 60               |
| Тип альтернатора     | Синхронный       |
| Коэффициент мощности | 0,8              |
| Класс изоляции       | H                |
| Количество полюсов   | 4                |
| Возбуждение          | Бесщеточное, AVR |



### Контроллер

|                                 |             |
|---------------------------------|-------------|
| Модель                          | Исток -6120 |
| Выбор режима измерения          | Есть        |
| Индикация останова по перегреву | Есть        |
| Индикация останов уровень масла | Есть        |
| Индикация выработанной мощности | Есть        |
| Задержка останова двигателя     | Есть        |
| Задержка запуска                | Есть        |
| Контроль напряжения АКБ         | Есть        |

